

**Проект типовых решений
нестационарных торговых объектов
для размещения на территории
Уссурийского городского округа**

Разработаны стиливые решения НТО для каждой из трех зон размещения.
Подобраны решения с акцентом на цветное оформление фриза с учетом ассортимента НТО.



Рисунок 69 – Цветовое оформление нестационарных торговых объектов в зависимости от их специализации

Типы НТО для зоны особого городского значения (исторической застройки)



Павильон. Тип 1



Павильон. Тип 2



Павильон. Тип 3



Павильон. Тип 4



Павильон. Тип 5



Киоск. Тип 6



Киоск. Тип 7



Комплекс павильонов. Тип 8

Типы НТО для зоны повышенного внимания



Павильон. Тип 1



Павильон. Тип 2



Павильон. Тип 3



Павильон. Тип 4



Павильон. Тип 5



Киоск. Тип 6



Киоск. Тип 7

Типовой проект предусматривает наличие декоративной панели из разных материалов, в зависимости от зоны размещения объекта. Для центральной части города и иной городской территории предусмотрено исполнение панели из дерева, либо иного материала с древесной текстурой. Для зоны исторической застройки предусмотрен нейтральный по оттенку металлизированный материал. Также предлагается шрифтовое решение для вывески-наименования НТО.

Типы НТО для регулирования архитектурного облика иных территорий



Павильон. Тип 1



Павильон. Тип 2



Павильон. Тип 3



Павильон. Тип 4



Павильон. Тип 5



Киоск. Тип 6



Киоск. Тип 7

В отделке рекомендуется использовать современные и классические материалы: дерево, перфорированный металл, стекло, алюминиевый профиль темных оттенков.

Для зоны регулирования архитектурного облика иных территорий допускается использование иных отделочных материалов, имитирующих фактуру дерева.



Схема плана
Киоск цветы

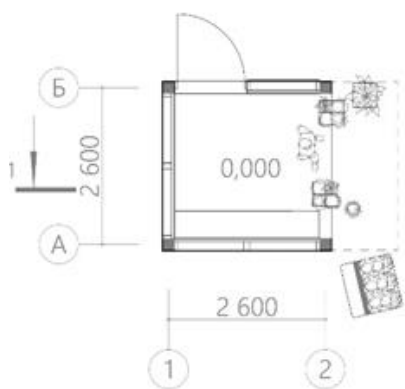


Схема плана
Киоск пресса

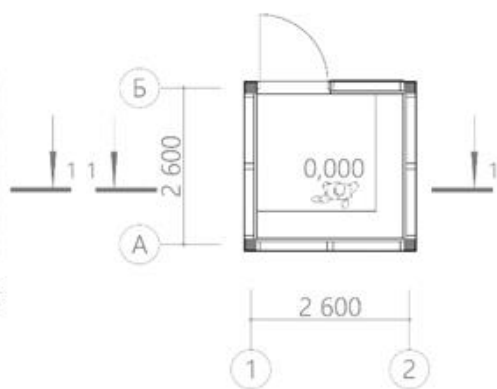


Схема плана
Киоск мороженное

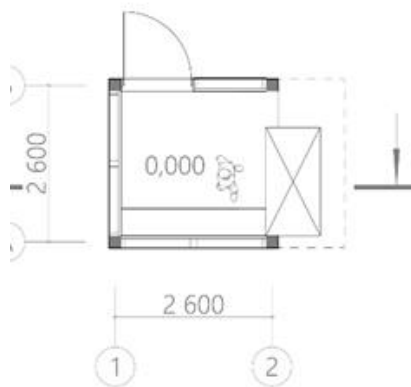
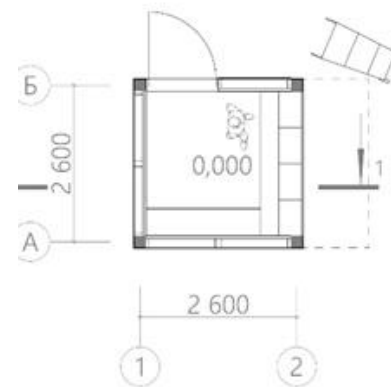


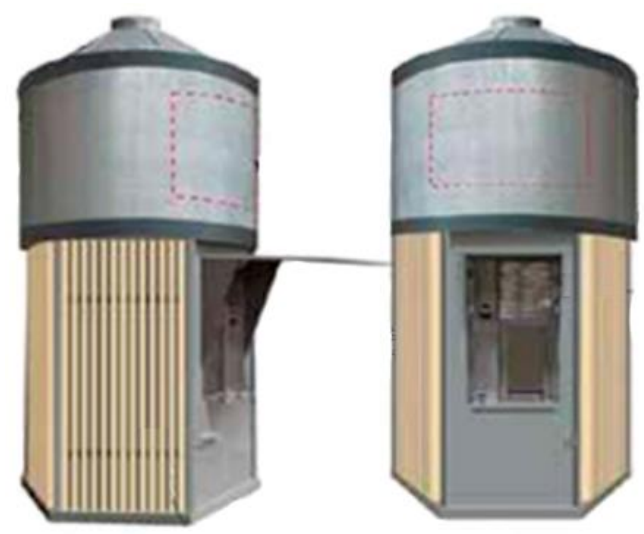
Схема плана
Киоск овощи фрукты



Для сезонной торговли разработаны специальные конструктивные решения.



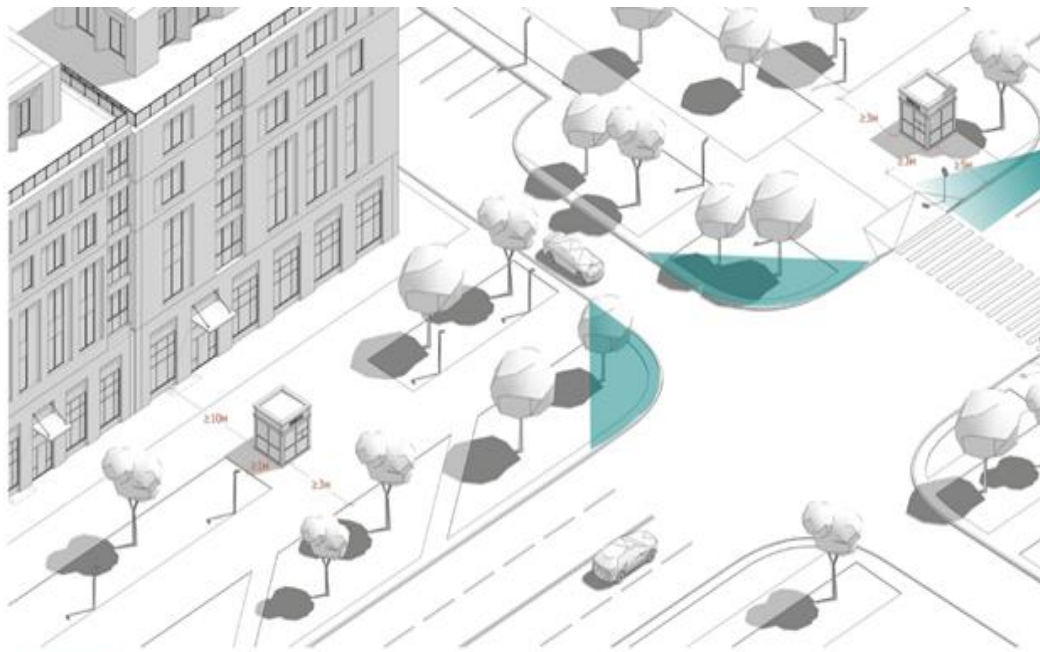
Предусмотрена возможность конструкции НТО в зависимости от потребности специализации и технического наполнения с рекомендованными оптимальными размерами секций, а также регламентировано размещение на НТО вывесок.



Существующие объекты с конструктивными особенностями рекомендовано приводить к единым требованиям по материалам отделки.

Вариантом отделки может являться деревянная обрешетка.

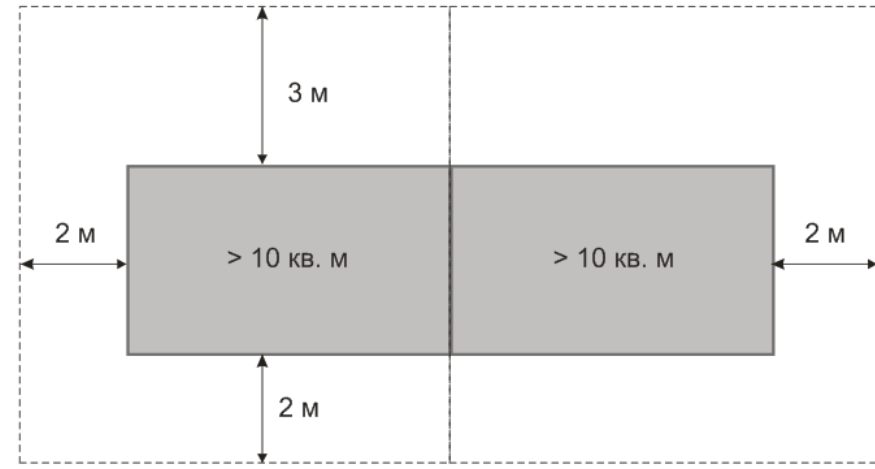
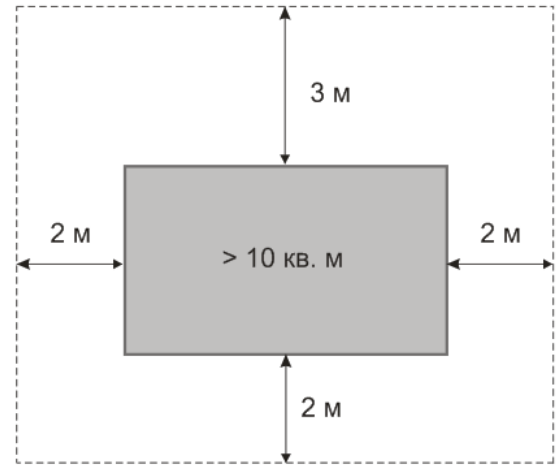
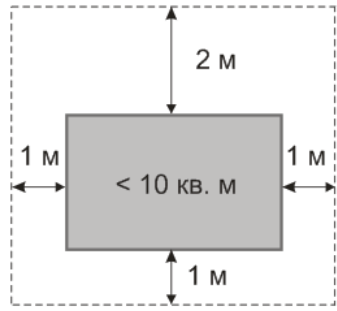
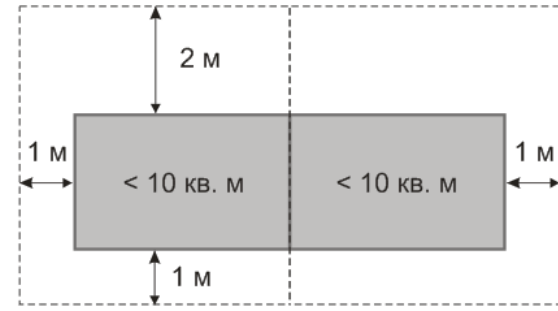




Углы видимости

Предусмотрены правила размещения НТО по отношению к проезжей части, тротуарам, зданиям, углам видимости.

Регламентирована площадь участка в зависимости от площади размещаемого НТО.



Для НТО менее 10 кв. м

Для НТО более 10 кв. м

Для блокированных НТО менее 10 кв. м и более 10 кв. м

В целях благоустройства территории размещения НТО предусмотрено размещение световых приборов. Для типизации и единообразия приборов освещения НТО предлагается определить следующие варианты торшеров, в зависимости от зоны размещения объекта.

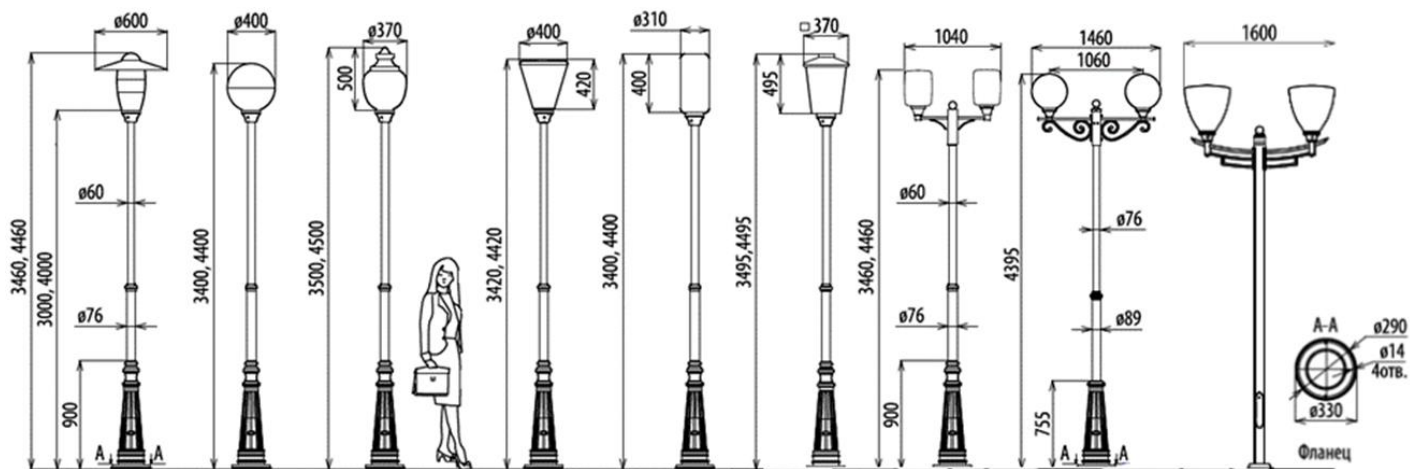


Рисунок 80 – Примеры торшеров освещения для зоны повышенного внимания

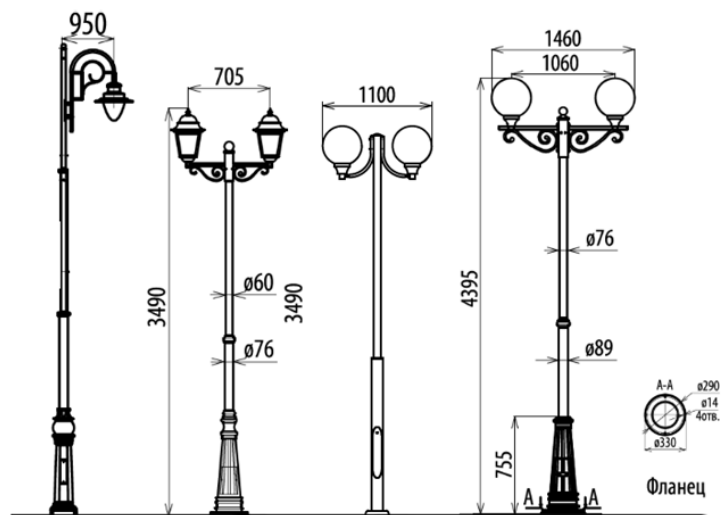


Рисунок 79 – Примеры торшеров освещения для зоны особого городского значения

Для сельскохозяйственных производителей разработаны решения по общим параметрам и стилю исполнения элементов торгового лотка с регламентированием размеров и материалов исполнения для участия в ярмарках и торговых рядах.



Концепция подготовлена в рамках реализации Федерального проекта «Формирование комфортной городской среды», паспорт которого утвержден протоколом заседания проектного комитета по национальному проекту «Жилье и городская среда» 21 декабря 2018 года № 3.

Установление единых норм и требований для обязательного исполнения юридическими лицами, индивидуальными предпринимателями и физическими лицами соответствует полномочиям, предусмотренным Федеральным законом от 06.10.2003 № 131-ФЗ «Об общих принципах организации местного самоуправления в Российской Федерации», а также методическим рекомендациям для подготовки правил благоустройства городских округов, утвержденными приказом Министерства строительства и жилищно-коммунального хозяйства Российской Федерации от 13 апреля 2017 года № 711/пр. по разработке норм и правил по благоустройству территорий муниципальных образований, утвержденными Приказом Минстроя России от 29.12.2021 № 1042/пр.